

ДАТЧИК ТОКА ПРЯМОГО УСИЛЕНИЯ ДТ-100М-1 / ДТ-500М-1



ОПИСАНИЕ

Датчик тока прямого усиления, преобразует постоянный ток обоих направлений до $\pm 100 / \pm 500$ А в пропорциональное выходное напряжение. Вывод в виде кабеля МС 16-13 4x0,5 мм². Диаметр отверстия под токовую шину 32 мм. На основании корпуса предусмотрены два отверстия диаметром 4,5 мм для крепления датчика.

КЛЮЧЕВЫЕ ОСОБЕННОСТИ

- Напряжение питания от 16 до 32 В
- Аналоговый выход
- Схема на эффекте Холла
- Низкое энергопотребление
- Металлический корпус

НАЗНАЧЕНИЕ ВЫВОДОВ

Номер	Цветовая маркировка	Функциональное назначение
1	Красный	Напряжение питания
2	Белый	Общий
3	Желтый	Аналоговый выход
4	Синий	Выход опорного напряжения

ПРЕДЕЛЬНО-ДОПУСТИМЫЕ ХАРАКТЕРИСТИКИ

Характеристика	Обозначение	Значение	Единица измерения
Напряжение питания	V_c	32	В
Рабочая температура	T_A	-60...+85	°С
Температура хранения	T_s	-60...+85	°С

ДАТЧИК ТОКА ПРЯМОГО УСИЛЕНИЯ ДТ-100М-1 / ДТ-500М-1
ЭЛЕКТРИЧЕСКИЕ ПАРАМЕТРЫ

Технические характеристики, обозначение, единица измерения	Норма параметра	
	Номинальный входной ток, А	ДТ-100М-1
ДТ-500М-1		500
Диапазон преобразования, А	ДТ-100М-1	± 100
	ДТ-500М-1	± 500
Номинальное напряжение питания, В	27	
Диапазон напряжений питания, В	от 16 до 32	
Ток потребления, мА, не более	40	
Выходное напряжение покоя, $U_0^{1)}$, В	$6,0 \pm 0,15$	
Выходное напряжение при номинальном входном токе $U_{\text{вых}}^{2)}$, В	$U_0 \pm (4,0 \pm 0,15)$	
Величина опорного напряжения, U_{ref} , В	$6,00 \pm 0,05$	
Полная, приведенная к диапазону, погрешность преобразования, $e^2)$, %	$\pm 3,75$	
Сопротивление нагрузочного резистора, не менее, кОм	2	
Масса, не более, гр	250	

Примечание:

1. В диапазоне рабочих температур, при $I_{\text{вх}}=0$
2. В диапазоне рабочих температур

ДАТЧИК ТОКА ПРЯМОГО УСИЛЕНИЯ ДТ-100М-1 / ДТ-500М-1

ГРАФИК ВЫХОДНОЙ ХАРАКТЕРИСТИКИ

График выходной характеристики ДТ-100/500М-1

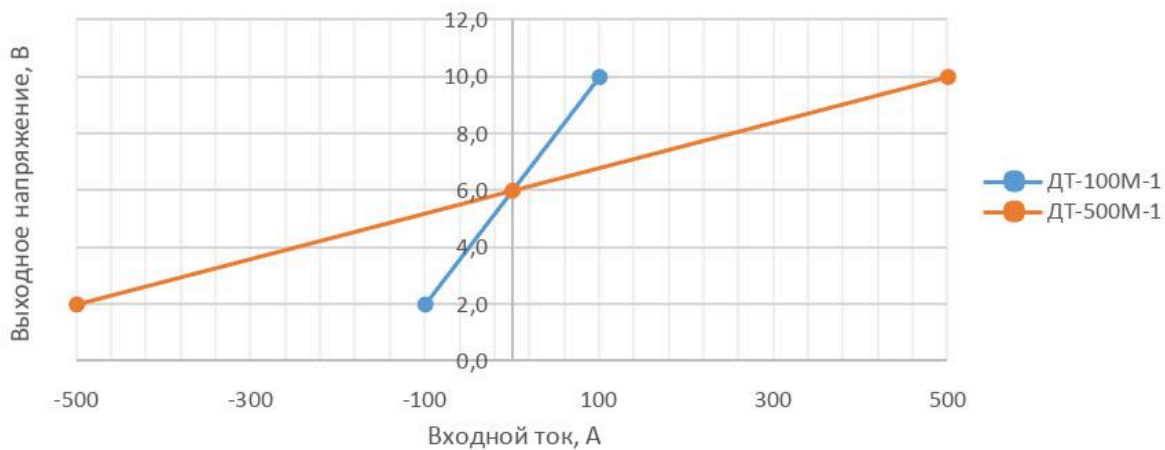
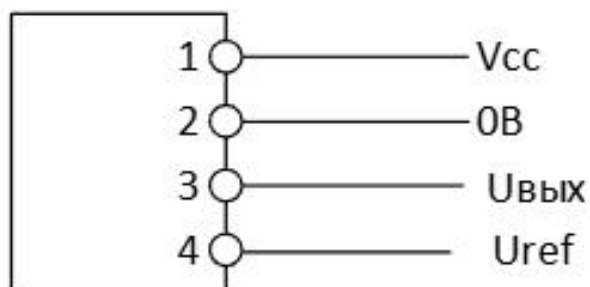


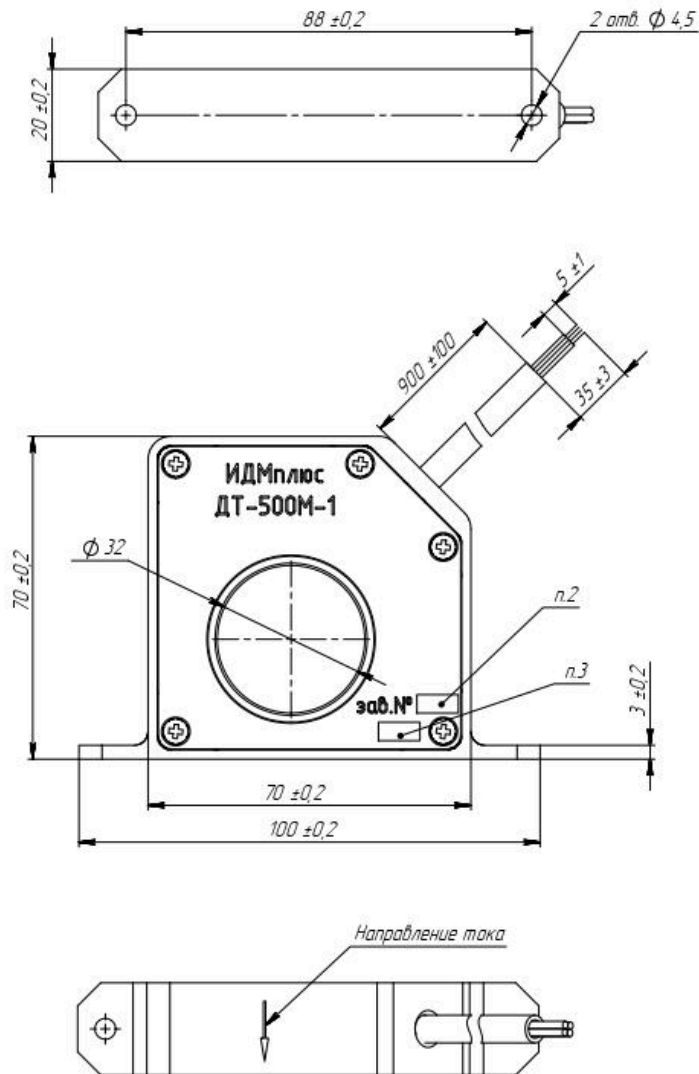
СХЕМА ВКЛЮЧЕНИЯ



Выходное напряжение измеряется между выводами 3 (U_{вых}) и 2 (0В) (несимметричный выход), или между выводами 3 (U_{вых}) и 4 (U_{ref}) (дифференциальный выход).

ДАТЧИК ТОКА ПРЯМОГО УСИЛЕНИЯ ДТ-100М-1 / ДТ-500М-1

**ГАБАРИТНЫЙ ЧЕРТЕЖ
+ УСТАНОВОЧНЫЕ РАЗМЕРЫ**



ФОРМА ЗАКАЗА

Датчик тока прямого усиления ДТ-100М-1 ДМШК.411113.037ТУ
 Датчик тока прямого усиления ДТ-500М-1 ДМШК.411113.037ТУ